

АРМАТУРА УНИВЕРСАЛЬНАЯ ОДНОУРОВНЕВАЯ ДЛЯ СМЫВНОГО БАЧКА С КНОПЧНЫМ ПУСКОМ С НИЖНЕЙ ПОДВОДКОЙ ВОДЫ В БАЧОК В СООТВЕТСТВИИ С ГОСТ 21485-94

ПРОИЗВОДИТЕЛЬ: ООО фирма "РБМ", РФ. Адрес: 300002, г. Тула, ул. Герцена, д. 22.
тел./факс: (4872) 34-57-32, 34-62-50 тел.: (4872) 34-74-96. www.rbmtula.ru



АС-17.1М

1. Назначение изделия

1.1. Арматура для смывного керамического бачка предназначена для наполнения смывного бачка водой и подачи ее на смыв в унитаз.

2. Технические характеристики

2.1. Диапазон рабочих давлений, МПа	0.05...1.0
2.2. Время заполнения бачка в объеме 6.0л, не более, мин.	2.5
2.3. Стабильность уровня: изменение уровня воды при изменении давления на 0.1 МПа, не более, мм	2.0

3. Комплектность

3.1. В комплект арматуры для смывного бачка входит:

- клапан наполнительный	1 шт.
- клапан выпуска	1 шт.
- паспорт	1 экз.

4. Устройство и работа

Клапан выпуска смывного бачка показан на РИС.1.

Клапан выпуска работает следующим образом: нажать на кнопку смыва (12) до упора и отпустить, при этом клапан донный (6) открывает отверстие в седле (1) и вода начнет поступать из бачка в унитаз. Окончив смыв поплавок (3) с корпусом перелива (4) опускаются вниз, клапан донный (6) перекрывает отверстие в седле (1).

Клапан наполнительный служит для автоматического наполнения бачка после его опорожнения и относится к типу клапанов противодействия. Закрытие клапана происходит за счет разницы площадей в полостях наполнения и запирания. Клапан срабатывает сразу, без постепенного уменьшения потока заполняемой воды.

Принцип работы клапана исключает возможность проверки его работоспособности продувкой воздухом.

РИС. 1
Клапан выпуска

№ поз. Наименование деталей

1. Седло
2. Корпус
3. Поплавок
4. Корпус перелива
5. Труба перелива
6. Клапан донный
7. Кольцо прижимное
8. Опора
9. Стойка
10. Зажим
11. Корпус кнопки
12. Кнопка
13. Пружина
14. Коромысло
15. Обод
16. Стержень
17. Хомут
18. Гайка байонетная
19. Кольцо уплотнительное
20. Кольцо уплотнительное
21. Планка нажимная
22. Гайка М60
23. Прокладка
24. Шайба стопорная
25. Втулка регулировочная
26. Шток
27. Гайка
28. Болт
29. Шайба пластиковая
30. Прокладка

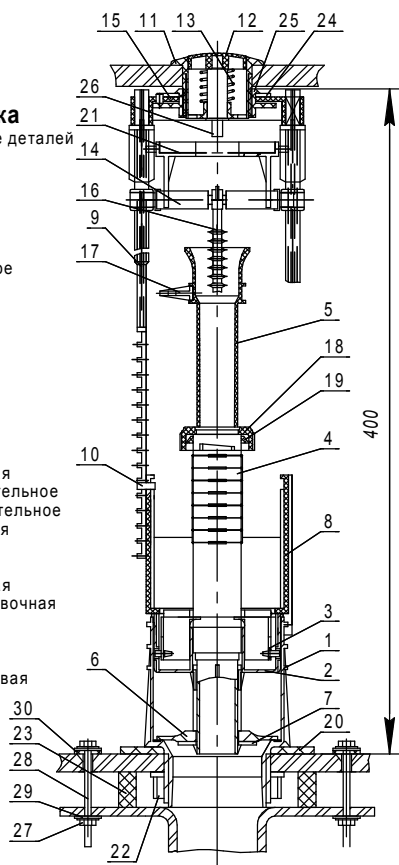
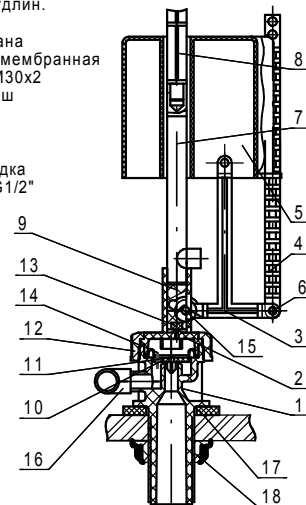


РИС. 2
Клапан наполнительный

№ поз. Наименование деталей

1. Корпус клапана
2. Крышка
3. Рычаг
4. Стержень
5. Поплавок
6. Ось
7. Стойка
8. Стойка-удлин.
9. Ползун
10. Мембрана
11. Втулка мембранная
12. Гайка М30х2
13. Вкладыш
14. Игла
15. Ось
16. Уголок
17. Прокладка
18. Гайка G1/2"



5. Монтаж арматуры

Сборку и установку производить согласно РИС.1 - РИС.9.

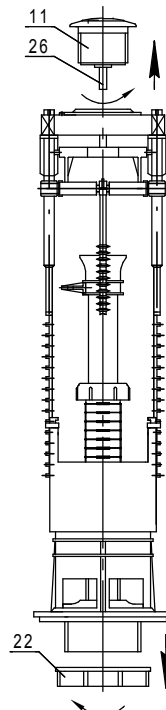


РИС.3 Отвернуть гайку (22) с седла (1) и вывернуть корпус кнопки (11).

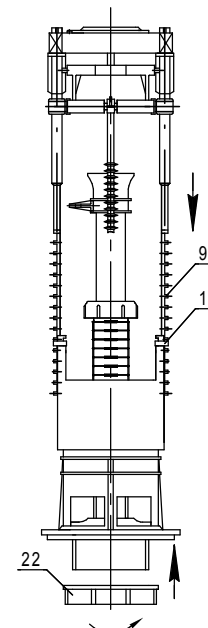


РИС.4 Установить клапан выпуска в бачок и закрепить гайкой (22).

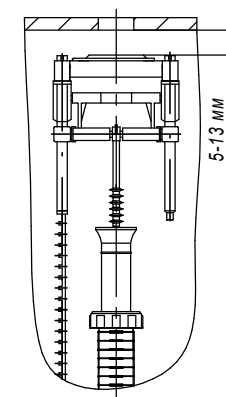


РИС.5 Установить крышку на бачок при этом расстояние от крышки бачка до клапана выпуска должно находиться в пределах от 5 до 13мм.

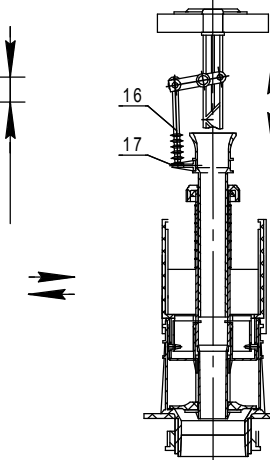


РИС.6 Для этого: - отсоединить стержень (16) от хомута (17); отжать зажимы (10) и выставить стойки (8) присоединить стержень (16).

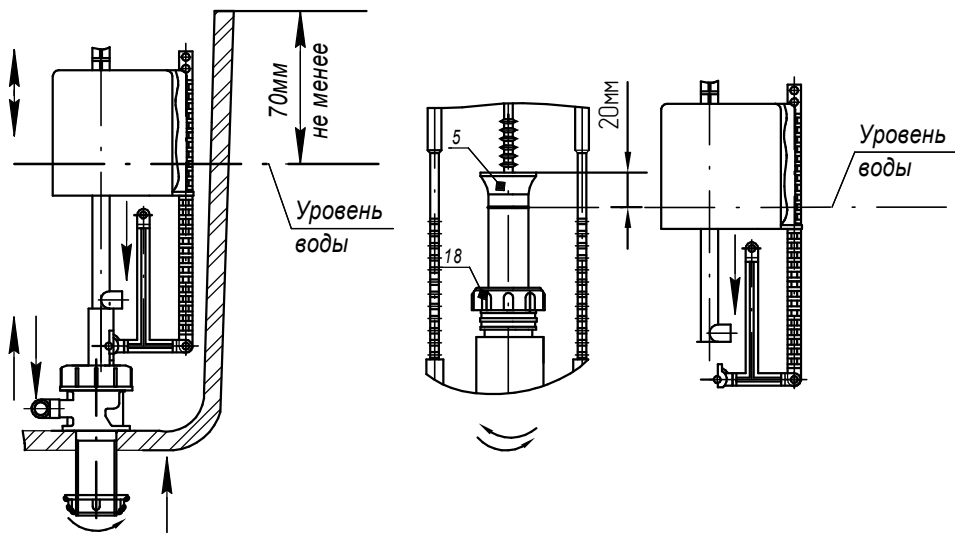


РИС.7 Установить наполнительный клапан. Отрегулировать уровень воды в бачке. Наполнительный клапан не должен касаться клапана выпуска и стенок бачка.

РИС.8 Установить трубу перелива (5) на указанный уровень:
-отвернуть байонетную гайку (18)
-переместить трубу перелива (5) в нужное положение
-затянуть байонетную гайку (18).

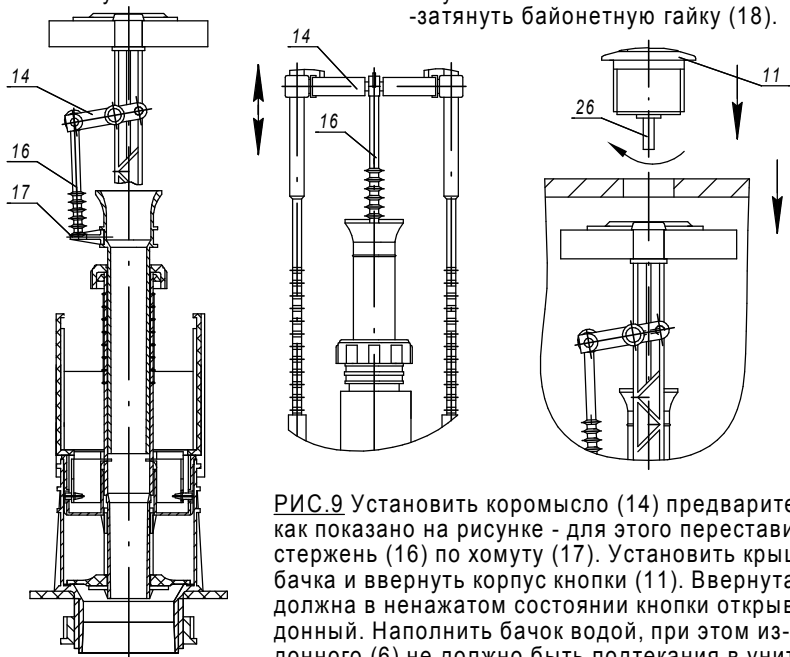


РИС.9 Установить коромысло (14) предварительно как показано на рисунке - для этого переставить стержень (16) по хомуту (17). Установить крышку бачка и вернуть корпус кнопки (11). Ввернутая кнопка не должна в ненажатом состоянии кнопки открывать клапан донный. Наполнить бачок водой, при этом из-под клапана донного (6) не должно быть подтекания в унитаз. Если подтекает, то необходимо произвести следующее:
- вывернуть корпус кнопки; снять крышку бачка;
- переставить стержень (16) на одно деление вверх. Собрать бачок, проверить смыв, при этом при нажатии кнопки не должно быть заедания.

6. Эксплуатация изделия.

6.1. Перечень возможных неисправностей в процессе эксплуатации изделия и рекомендации по их устранению приведены в таблице.

Наименование неисправности	Вероятная причина	Способ устранения
Клапан наполнительный		
Клапан не закрывает воду Клапан не открывает воду	1. Затруднен свободный ход поплавка (5) по стойкам (7 и 8). 2. Засорение отверстия во втулке мембранной (11)	Проверить ход поплавка принудительно. Очистить, промыть детали
Клапан выпуска		
Течь воды в унитаз при закрытом клапане	1. Неправильно установлен или деформирован клапан донный (6) 2. Слабо затянута гайка (24) 3. Неправильно отрегулирована арматура	1. Отрегулировать посадку клапана донного на корпусе перелива поворотом вокруг оси 2. Затянуть гайку (24) 3. Отрегулировать арматура согласно инструкции.

**ЗАПРЕЩАЕТСЯ НАНОСИТЬ УДАРЫ ПО ДЕТАЛЯМ АРМАТУРЫ!
ВНИМАНИЮ ПОКУПАТЕЛЯ!**

Изготовитель оставляет за собой право изменять конструкцию арматуры не ухудшая ее потребительских качеств.

7. Гарантия изготовителя.

7.1. Гарантийный срок эксплуатации арматуры смывного бачка 2 года со дня ввода в эксплуатацию или продажи через розничную сеть, но не более трех лет более 3 (трех) лет со дня изготовления.

Гарантийный срок хранения 3 года со дня изготовления.

8. Свидетельство о приемке.

8.1. Арматура смывного бачка соответствует требованиям нормативнотехнической документации и признана годной для эксплуатации.

ПРИМЕЧАНИЕ: Для повышения надежности и долговечности арматуры рекомендуется дополнительно устанавливать фильтр в водопроводной сети. Из-за наличия в воде различных примесей со временем возможно ухудшение работы клапанов впуска и выпуска, вследствие выпадения на их деталях осадка. В этом случае их необходимо промыть водой.

Начальник ОТК _____

МП _____

Дата изготовления _____